

ZDWE Winkelplanetengeräte

- In Baugrößen 60/80/120/160
- Runder Flansch
- 3 Übersetzungsstufen

Baugröße und Übersetzungen

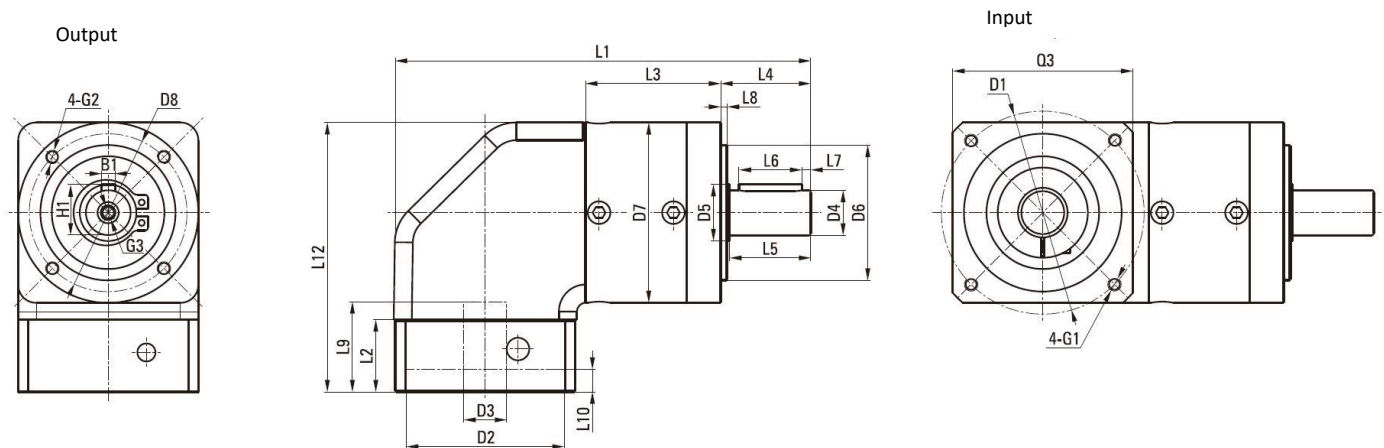
Getriebetyp	60	80	120	160	Übersetzung	Stufe
Abtriebsmoment [Nm]	12	40	80	400	3	1
	16	50	110	450	4	
	16	50	110	450	5	
	15	45	100	400	8	
	12	40	80	305	10	
	40	100	210	/	9	2
	40	100	210	700	12	
	40	100	210	700	15	
	44	120	260	800	16	
	44	120	260	800	20	
	40	110	230	700	25	
	44	120	260	800	32	
	40	110	230	700	40	
	18	45	100	400	64	3
	40	100	210	/	60	
	44	120	260	/	80	
	44	120	260	/	100	
	40	100	210	/	120	
	44	120	260	/	160	
	40	110	230	/	200	
	44	120	260	/	256	
40	110	230	/	320		
18	45	100	/	512		

Getriebetyp	60	80	120	160	Übersetzung
Trägheitsmoment [Kgc ^m ³]	0,246	1,189	5,75	24,5	3
	0,204	0,939	3,91	19,4	4
	0,189	0,869	3,35	17,5	5
	0,176	0,809	2,89	15,9	8
	0,152	0,730	2,54	15,5	10
	0,242	1,159	5,73	/	9
	0,199	0,919	3,83	/	12
	0,188	0,859	3,28	17,5	15
	0,199	0,919	3,83	19,4	16
	0,186	0,859	3,28	17,5	20
	0,186	0,859	3,26	17,5	25
	0,175	0,809	2,84	15,9	32
	0,175	0,809	2,84	15,9	40
	0,175	0,809	2,84	15,9	64
	0,186	0,919	3,28	/	60
	0,186	0,919	3,28	/	80
	0,186	0,859	3,26	/	100
	0,175	0,809	2,84	/	120
	0,175	0,809	2,84	/	160
	0,175	0,809	2,84	/	200
0,175	0,809	2,84	/	256	
0,175	0,809	2,84	/	320	
0,175	0,809	2,84	/	512	

Technische Eigenschaften

Getriebetyp		60	80	120	160
Bezeichnung					
Axialkräfte [N]		225	450	1050	3000
Radialkräfte [N]		450	900	2100	6000
Wirkungsgrad bei Nennlast [%]	1	94			
	2	92			
	3	88			
Gewicht [Kg]	1	1,7	4	12	36
	2	1,9	5	14	40
	3	2,1	5,5	16	/
Verdrehflankenspiel [arcmin]	1	< 30	< 25	< 25	< 25
	2	< 35	< 30	< 30	< 30
	3	<40	< 35	< 35	/
Betriebstemperatur [°C]		-25 bis +90			
Schutzklasse		IP54			
Schmierung		Lebensdauerschmierung			
Einbaulage		beliebig			
Lebensdauer [h]		20.000			

Abmessungen



Getriebetyp		60			80			120			160	
Übersetzungsstufe		1	2	3	1	2	3	1	2	3	1	2
L1	Gesamtlänge	150	163	175,5	184,5	202,5	220	249,2	277	304,5	368	417,5
L3	Gehäuselänge	46,5	59,5	72	60	78	95,5	73,7	101,5	129	129	178,5
L12	Gesamthöhe	93			119,5			167,5			229	
Abtrieb												
L4	Wellenlänge Abtrieb	35			40			55			87	
L5	Wellenlänge bis Bund	30,5			36			50			80	
L6	Paßfederlänge	25			28			40			70	
L7	Abstand vom Wellenende	2,5			4			5			5	
L8	Zentrierbund Abtrieb	3			3			4			5	
D4	Wellendurchmesser	φ14h7			φ20h7			φ25h7			φ40h7	
D5	Wellenansatz	φ17			φ25			φ35			φ55	
D6	Zentrierung	φ40h7			φ60h7			φ80h7			φ130h7	
D7	Gehäusedurchmesser	φ60			φ80			φ115			φ160	
D8	Flanschlochkreis	φ52			φ70			φ100			φ145	
B1	Paßfederbreite	5			6			8			12	
H1	Paßfederhöhe	16			22,5			28			43	
G2	Anschraubgewinde	M5x8			M6x10			M10x16			M12x20	
G3	Zentrierbohrung	M5x12			M6x16			M10x22			M12x25	
Antrieb (Motor)												
L2	Motorflanschlänge	20			32			38			66	
L9	Motorwellenlänge	30			40			58			81	
L10	Zentrierbundtiefe	5			10			10			10	
D1	Lochkreis	φ70			φ90			φ145			φ200	
D2	Zentrierdurchmesser	φ50G7			φ70G7			φ110G7			φ114,3G7	
D3	Wellendurchmesser	≤ φ14G7			≤ φ19G7			≤ φ24G7			≤ φ35G7	
G1	Befestigungsgewinde	M5x12			M6x15			M8x22			M12x25	
Q3	Antriebsflansch	60			80			130			175	

Einheit: mm